

LAMPADINA LED GU10 SMD 5W 110 GRADI BIANCO NATURALE

Marca

V-TAC

Codice

LED1686

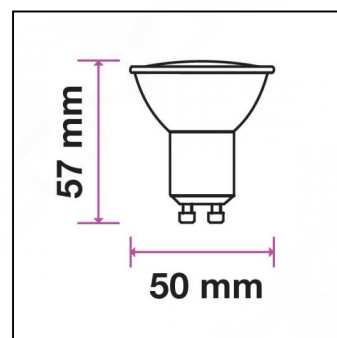
Modello

VT-1975

Codice EAN



3 8 0 0 1 5 7 6 0 6 2 5 7



Tipo Attacco	GU10
Forma	D50
Potenza	5 W
Potenza Equivalente	40 W
Colore della luce	Bianco Naturale (4000K)
Marca CHIP LED	n/d
Indice resa cromatica(CRI)	>80
Flusso Luminoso	320 Lumen
Angolo di irraggiamento	110 °
Dimerrabilità	NO
Fattore di Potenza(PF)	>0,4
Tensione	220/240V AC
Tipo LED	SMD
Dimensioni	D=50 X H=57 mm
Materiale	TERMOPLASTICA
Finitura	OPACA
Grado di protezione	IP20
Classe Energetica	A+
Garanzia	2 ANNI
Durata Vita	20000 ORE

